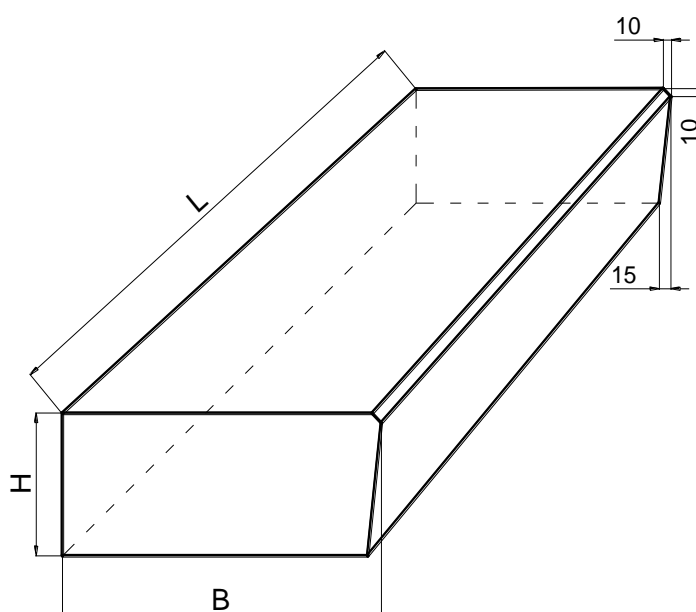


# Technisches Datenblatt

## Blockstufen aus Beton, Unterschnitt 1,5 cm, Fase 1 cm

Gartengestaltungselemente aus Beton nach DIN EN 13198

Produkt-Zertifikat Reg.-Nr.: 3.1177.1349.B.SH/9.1



Bezeichnung*	Artikel-Nr.	Farbe	Einheit	Gewicht kg/Stück	Stück pro Palette
Blockstufe 150 x 350 x 500 mm	1725000	grau	Stück	63	24
Blockstufe 150 x 350 x 1000 mm	1725200	grau	Stück	125	12
Blockstufe 150 x 350 x 1250 mm	1725300	grau	Stück	156	12

\*Herstellermaße

- betonraue Oberfläche (Frischentschalung)
- Bemusterung empfohlen
- bettende Lagerung auf Magerbetonfundament C12/15 oder auf vorhandener Rohrtreppe (belegt mit geeigneten Drainageflies)
- Produkt für den Außeneinsatz mit Frost-Tau-Widerstand ohne Tausalz nach DIN EN 13198 Anhang A